

# SHARP

# 新製品発売レポート

新しい映像表現を追求、究極の8ビット機  
パソコンテレビX1シリーズ

# X1C・X1D

ホビーに、ビジネスに、学習に新時代をひらきます。



このたびシャープでは、VI(ビジュアルインテグレーション：映像統合)構想に基づき、パーソナルコンピュータとカラーテレビを独自の方式でシステム化した世界初の『パソコンテレビX1』の姉妹機として、キーボード・CPU一体型でコストパフォーマンスを追求したアクティブタイプ「**X1C**」、また業界初の両面倍密度3インチコンパクトフロッピーディスクドライブ(320Kバイト)1基内蔵のプロフェッショナルタイプ「**X1D**」を開発しました。

パソコンテレビX1C、X1Dは、テレビ画像とコンピュータ画像の重ね合せ(スーパーインポーズ機能)をはじめ高機能グラフィックなどX1の持つ優れた特長をそのまま受け継いでおりますので、現在販売されているX1用の『アプリケーションソフト』、『周辺機器』などがほとんどそのままご利用頂ける、互換性を重視した『シリーズ商品』です。

お客様のお好みや用途により、お勧めください。

# X1C/Dの基本構成と特長



|      |                 |               |
|------|-----------------|---------------|
| 品名   | パーソナル<br>コンピュータ | ディスプレイ<br>テレビ |
| 機種名  | CZ-801C(S/R)    | CZ-801D(S/R)  |
| 標準価格 | 119,800円        | 99,800円       |
| 愛称   | パソコンテレビ X1C     |               |
| 備考   | NL 90 商品        |               |

|      |                 |               |
|------|-----------------|---------------|
| 品名   | パーソナル<br>コンピュータ | ディスプレイ<br>テレビ |
| 機種名  | CZ-802C(S/R)    | CZ-802D(S/R)  |
| 標準価格 | 198,000円        | 128,000円      |
| 愛称   | パソコンテレビ X1D     |               |
| 備考   | NL 90 商品        |               |

(注) ディスプレイテレビ CZ-801D、CZ-802D はお好みに合わせて各々のパソコンに組合せ接続可能です。

キーボード・CPU一体型のコンパクト設計。

メモリー構成はグラフィックRAM(48KB)内蔵により、122KバイトRAM標準実装。

キーボードは手になじみやすいシリンダリカルスカルプチャーでクリック付を新しく採用。

高速処理(2700ボア)のフルロジックコントロールのカセットデッキ標準装備。

カラープロッタプリンタ(オプション)内蔵可能。

グラフィック機能を装備した4色カラープロッタプリンタ(日発売)を本体に内蔵可能としました。

コンピュータディスプレイとして、ビデオ映像の表示と文字、図形の表示を両立させるファインピッチブラウン管を採用。

シャドウマスクピッチを従来の0.50mmから0.45mmとし、またRGB接続端子を装備したことにより実使用2,000文字(80字×25行)モードでの使用可能。(CZ-801D)

上下左右に角度調整可能なチルトスタンド(オプション)。

ディスプレイが前に5度、後に15度、左右30度(計60度)まで角度調整が可能。採光・反射を避け、いつも見やすい画面位置が得られます。

既存のX1用ソフトウェアと『フルコンパチブル』で、周辺機器も一部の専用装着品を除いては全て共用可能。

3インチコンパクトフロッピーディスクドライブ(1基)

標準装備。

新開発の両面倍密度設計により、手の平サイズながら記憶容量は、ミニフロッピーディスクと同じ320Kバイトを実現しました。

増設用コンパクトフロッピーディスクドライブ(オプション)内蔵可能。

フロッピーディスクインターフェイス内蔵により、増設用のコンパクトフロッピーディスクドライブ1基を本体に内蔵させて、デュアルドライブにすることができます。

メモリー構成はグラフィックRAM(48KB)内蔵により、122KバイトRAM標準実装。

外部接続用ミニフロッピーディスクドライブ(CZ-800F)やカセットデータレコーダ(CE-152)の接続もインターフェイスを用いずに接続可能。

カラーディスプレイテレビは、中精細度ブラウン管を採用。

シャドウマスクピッチを0.40mmにまで精細度をアップした新開発のディスプレイグレード中精細度ブラウン管を使用すると共に、くし形フィルタ回路を採用し、コンピュータ画像をはじめテレビやビデオ画像のより高品位化を実現します。(CZ-802D)

既存のX1用の周辺機器、ソフトウェアの多くのものがほとんど使用可能。

# X1C/D共通特長

## ●カラーテレビ放送とコンピュータ画面が楽しめるディスプレイテレビ。

カラーテレビ受像機と同様、カラーでテレビ放送が楽しむことができ、ディスプレイテレビ本体、キーボード、プログラムのいずれでもディスプレイテレビを操作することができます。

コンピュータ画面



## ●テレビ、ビデオにスーパーインポーズ。

カラーテレビ放送とコンピュータ画面、ビデオ映像とコンピュータ画面を重ね合わせることができ、ビデオアートを楽しんだり、従来にない多彩な表現を可能にしました。

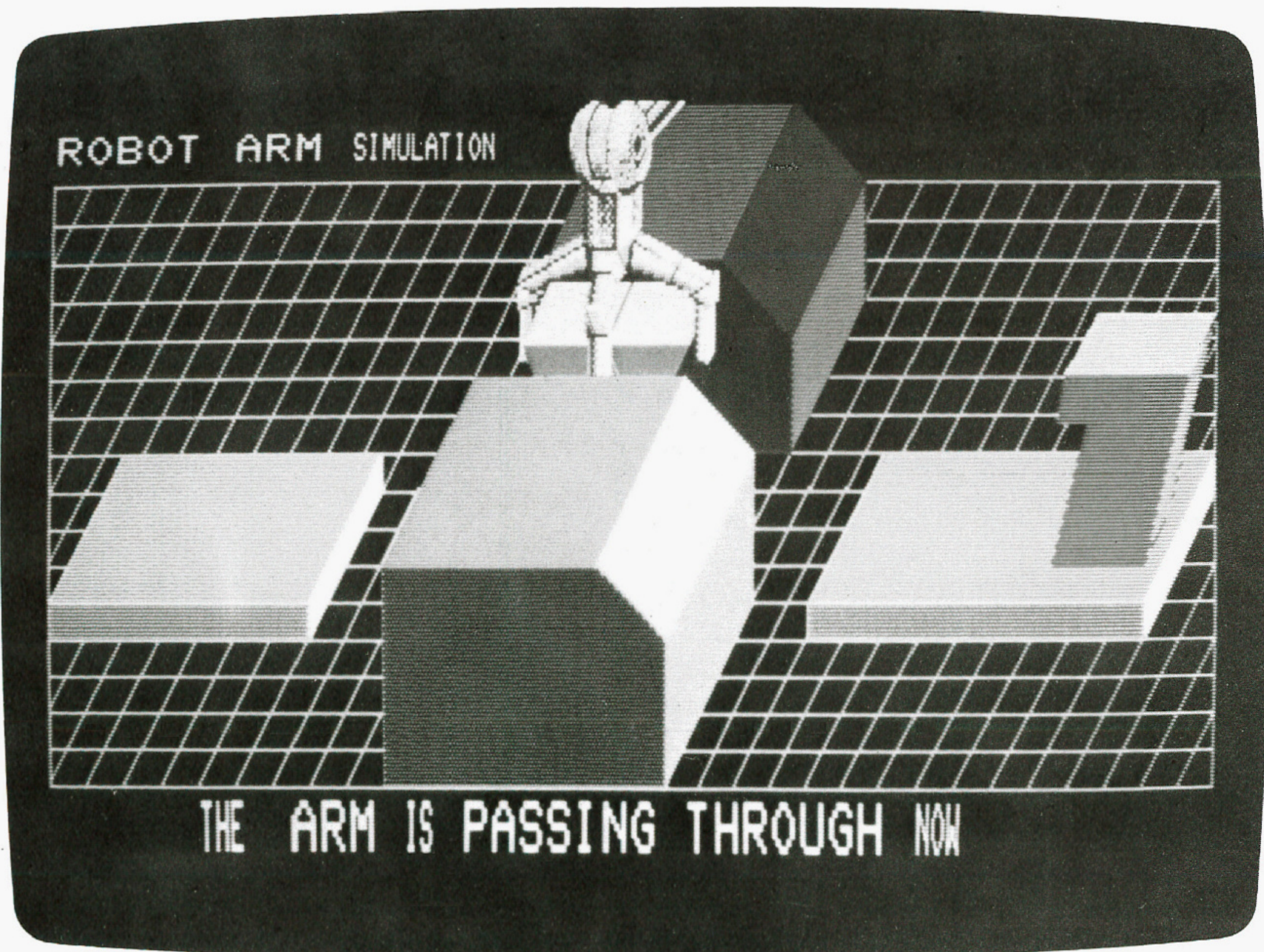
カラーテレビ放送

## ●遠近感・立体感のある画面が作れるプライオリティ機能。

グラフィック画面の各色と、キャラクタ画面に優先順位をつけて重ね合わせることで、遠近感のある画面や、動きのある立体的な表現に利用することができます。

## ●多画面切換えができる高機能グラフィック。

グラフィックはドット毎に8色(青、赤、緑、紫、水色、黄、白、黒)の指定と、26色以上の中間色で表現できます。しかも、640×200ドット構成と320×200ドットフルカラー2画面の構成を自由に選択することができます。



●**図形や文字の色を瞬時に変えることができるパレット機能。**

色の変換を瞬時に行なうことができ、色の変化で画面に流れるような動きを表現することができます。

●**グラフィックの拡大、縮小、移動ができる座標変換機能。**

グラフィック全体、または、部分をズームのように拡大、縮小することができます。簡単なプログラムでできます。同一画面に同一パターンを2倍、4倍…、 $\frac{1}{2}$ 、 $\frac{1}{4}$ …、に表示することもできます。

●**塗力タイリングペイント機能。**

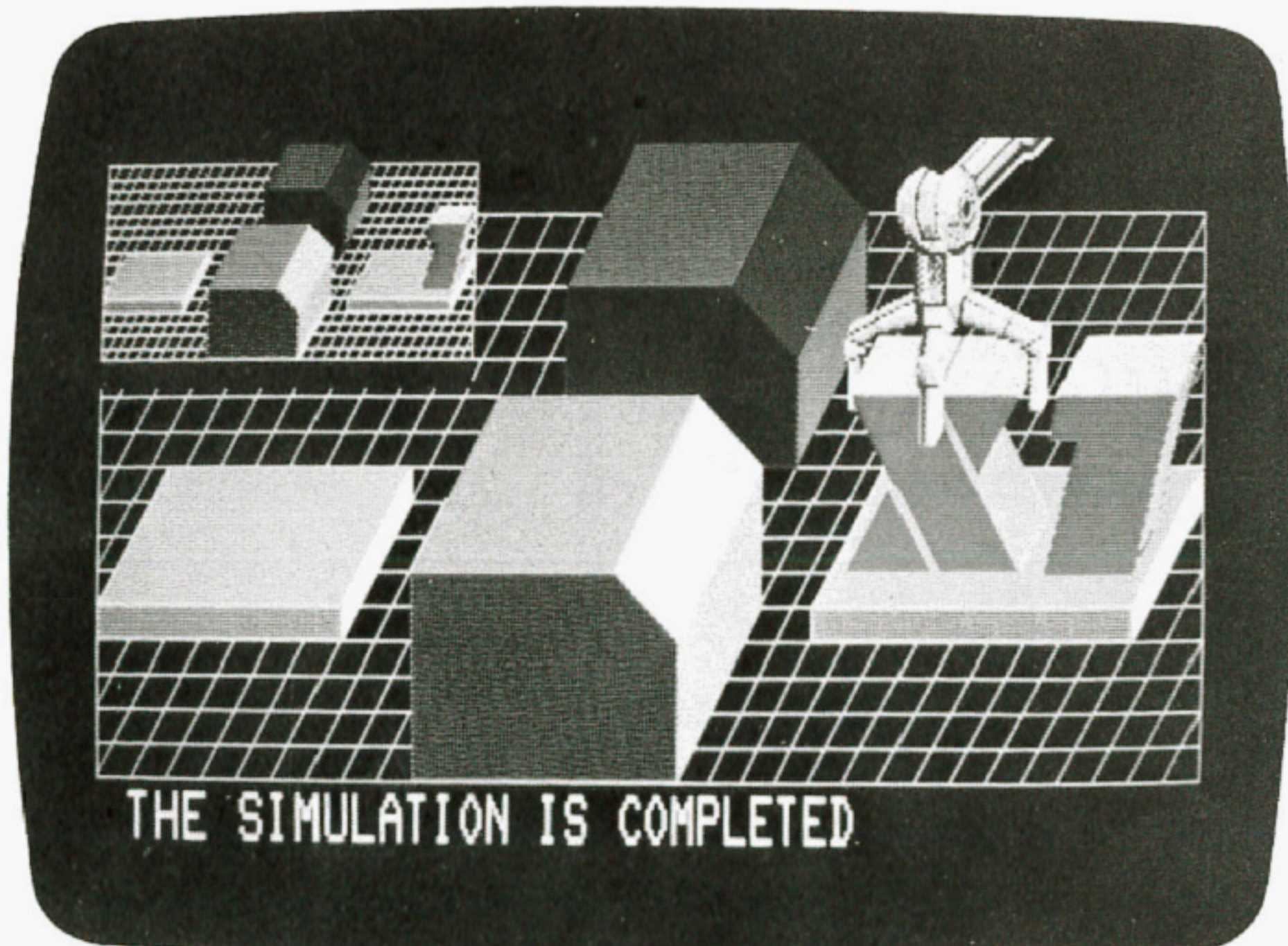
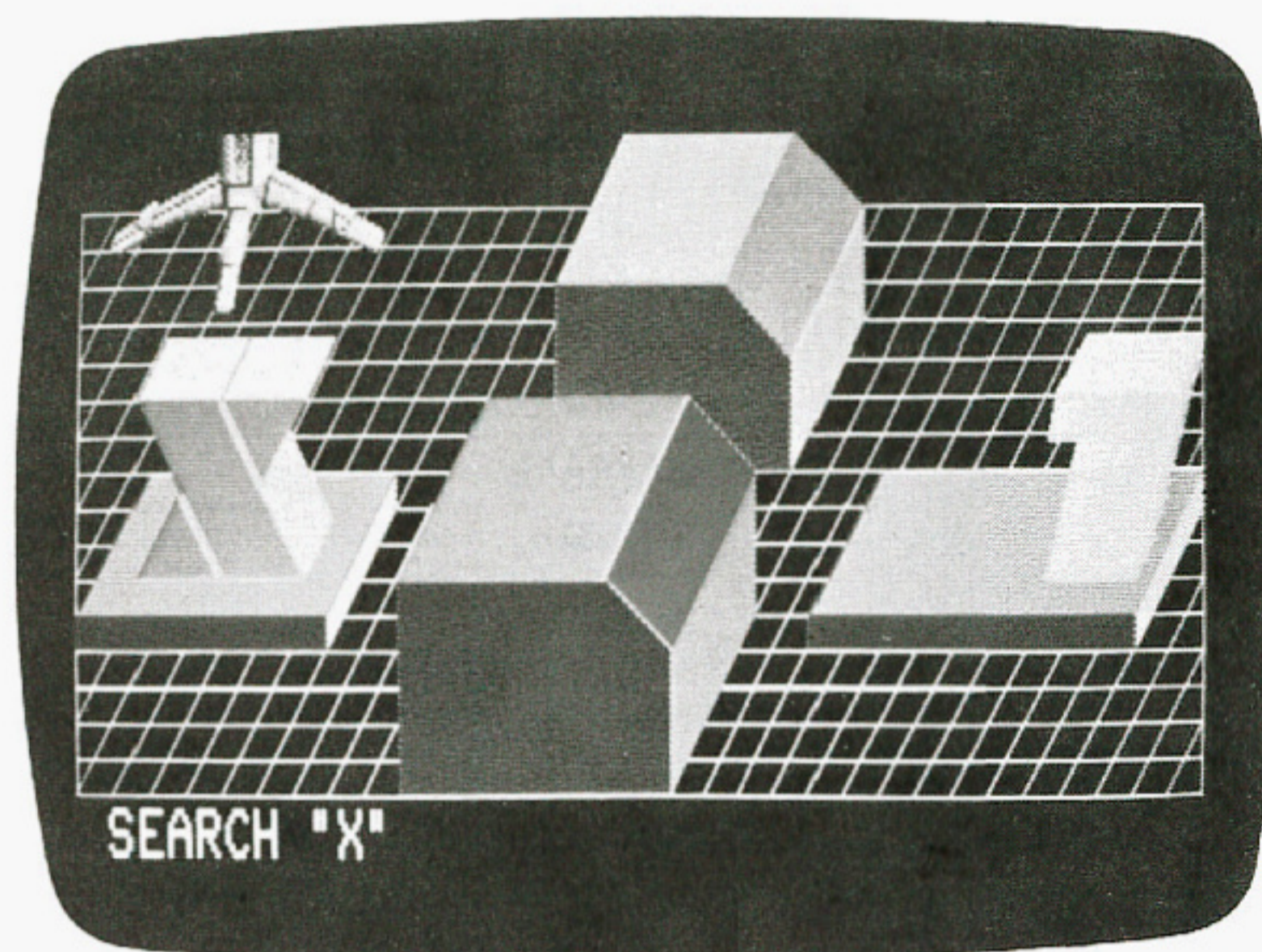
基本の8色(青、赤、緑、紫、水色、黄、白、黒)に加え、中間色やハッチング(縞模様)で図形をぬりつぶすことができます。また、PCG(プログラマブルキャラクタゼネレータ)による高速ペイントも可能です。

●**大小の文字を同一画面に混在できるアトリビュート。**

通常の手体だけでなく、ヨコ2倍、タテ2倍、タテヨコ2倍に変形させた4通りの文字を混在させ、しかも、プログラム上で簡単に扱うことができます。ビデオ編集のタイトルや、作表上の表題をつくるのに最適です。

●**好みの図形や文字を記憶させ、自由に表現できるキャラクタゼネレータ。**

目的に応じて図形や記号などのキャラクタ256種類を自由に記憶させ、任意の場所に表示することができます。地図の記号、外国語の発音記号、数学記号、そしてゲームなどに使う各種のパターンまで定義でき、見やすく理解しやすいプログラムが組め、しかも、高速で実行することができます。なお同梱のアプリケーションソフトを使用することにより、簡単に定義でき、またカセットテープ、ディスクにセーブすることもできます。



●**8オクターブ3和音のコンピュータ音楽が楽しめるサウンドゼネレータ。**

専用サウンドICの採用により、変化に富んだコンピュータ音楽を楽しむことができます。また、効果音も多彩につくりだすことができます。

●**日付、時刻表示、番号予約ができるカレンダー付タイマー。**

テレビを見ながら時刻がわかるだけでなく、番組予約もできるタイマー機能もはたします。コンピュータに熱中していても、時間がくれば予約した番組が開始します。(時計はX1Dでは電池バックアップ方式を採用。電源のON-OFFに関係なく時刻はキープされます。またX1Cでは、本体後面のメイン電源を切らない限り時刻はキープされます。)

●**CP/M搭載可能。**

CP/Mディスク(オプション)により、FORTRAN, COBOLなどの言語と共にCP/M上で走る豊富なアプリケーションソフトウェアが使用できます。

# X1Cの仕様

## ■ パーソナルコンピュータ(CZ-801C)仕様

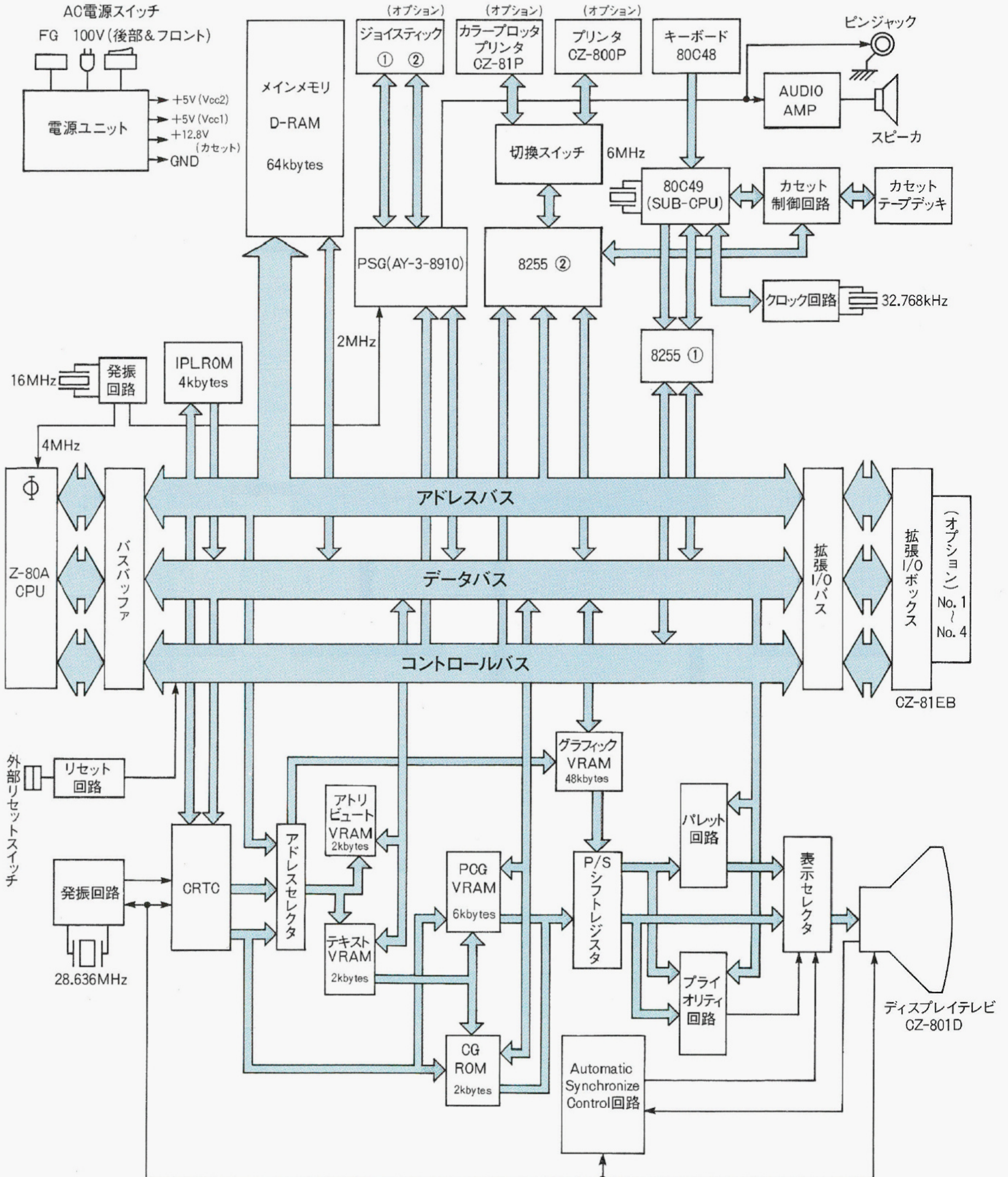
| 項目                   | 仕様  |
|----------------------|---|
| CPU                  | Z-80A 4MHz<br>80C48 キースキャン用(キーボード内に内蔵)<br>80C49 テレビコントロール、カセットコントロール用   |
| ROM                  | IPL用ROM 4Kバイト<br>キャラクタゼネレータ用ROM 2Kバイト   |
| RAM                  | プログラム用RAM 64Kバイト<br>テキスト用RAM 4Kバイト<br>ユーザー定義<br>キャラクタゼネレータ用RAM 6Kバイト<br>グラフィック用RAM 48Kバイト   |
| 表示能力                 | テキスト表示<br>80字×25行、40字×25行(選択可能)<br>反転文字、点滅文字、縦・横・縦横2倍文字可能<br>カラー8色(文字毎に色指定可能)   |
|                      | カラーグラフィック表示<br>640×200ドット 1画面<br>320×200ドット 2画面<br>カラー8色(ドット単位に色指定可能)<br>640×200ドット 3画面<br>320×200ドット 6画面<br>カラー8色(1画面単位に色指定可能)<br><small>※右のいずれかの画面を選択可能</small> |
|                      | 画面合成<br>テキスト画面とグラフィック画面<br>テキスト画面とグラフィック画面とテレビ画面<br>テキスト画面とグラフィック画面とビデオ画面<br><small>※右のいずれかの画面を選択可能</small>   |
|                      | プライオリティ機能<br>テキスト、グラフィック画面の優先順位をつけられる   |
|                      | バックグラウンドカラー<br>8色指定可能   |
|                      | ビデオ出力<br>R.G.Bセパレート出力方式   |
| カセットデータレコーダ          | フルロジック電磁メカ式内蔵<br>データ転送方式—シャープPWM方式<br>転送速度———2700ボ—<br>オーディオ用カセットテープ使用  |
| サウンド出力               | 8オクターブ、3和音  |
| 音声出力                 | 8cm丸型スピーカー 300mW  |
| プリンターインターフェイス(外部接続用) | セントロニクス社仕様に準拠 8ビットパラレル  |
| カラープロッタプリンタ用         | TTLレベル、8ビットパラレル   |
| ジョイスティックインターフェイス     | アタリ社仕様 2個使用可能   |
| I/OBus端子             | 拡張I/OボックスCZ-81EB(オプション)接続用端子  |
| 時計機能                 | 内蔵  |
| 電源                   | AC 100V ±10% 50/60Hz  |
| 消費電力                 | 30W   |
| 使用条件                 | 使用温度 0~40℃、使用湿度 35~75%  |
| 外形寸法                 | 幅42.0cm、奥行34.4cm、高さ11.4cm   |
| 重量                   | 5.0kg(本体のみ)   |

## ■ ディスプレイテレビ(CZ-801D)仕様

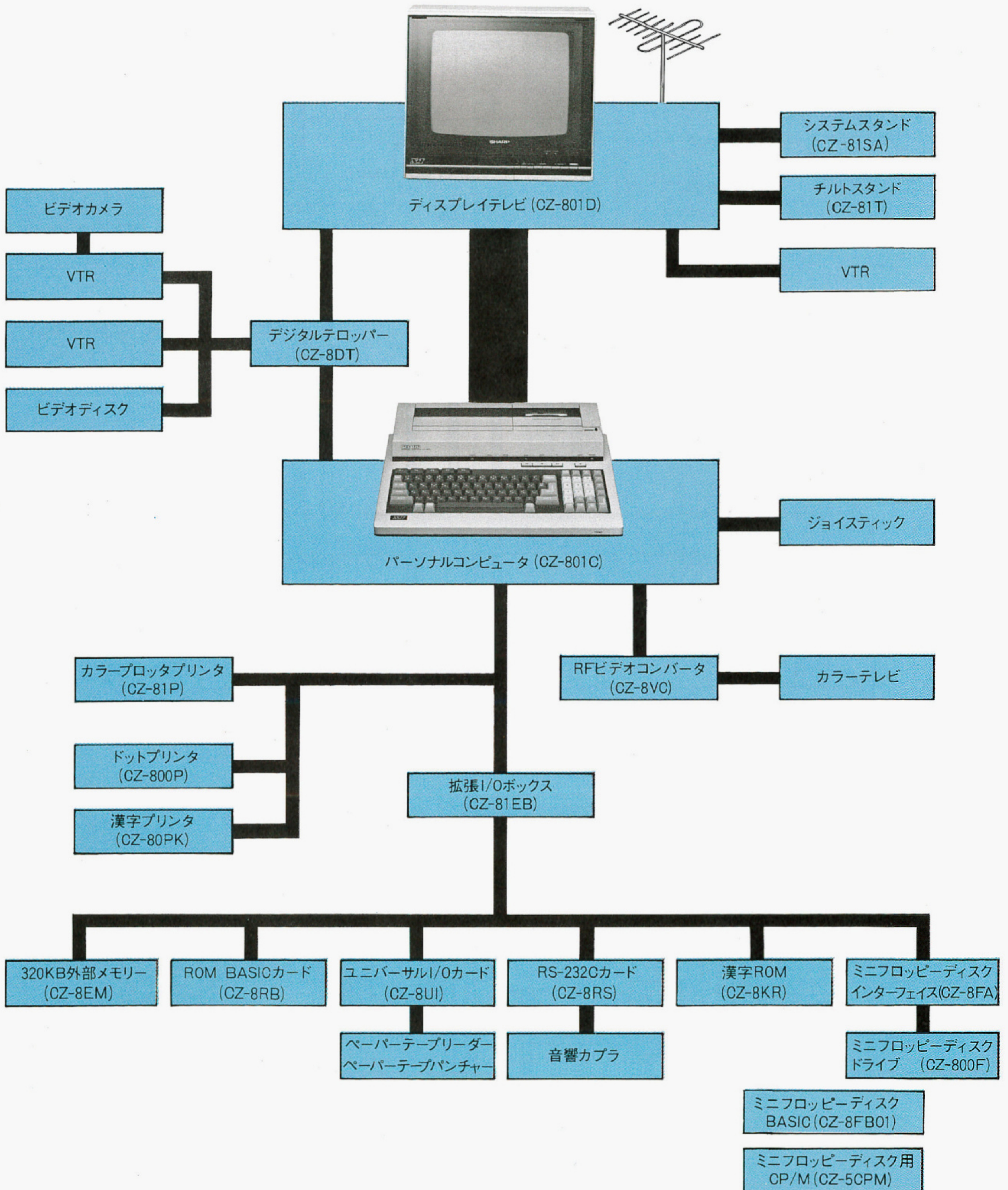
| 項目        | 仕様   |                                  |
|-----------|--|----------------------------------|
| ブラウン管     | 14型90度偏向ファインピッチブラウン管                                     |                                  |
| ブラウン管の大きさ | 幅28.1cm、高さ21.1cm、対角線33.5cm                               |                                  |
| 入力        | RGB入力  | コンポジット入力                         |
| 入力信号方式    | セパレート方式  | 複合映像信号                           |
| データ信号     | TTLレベル(正)  | ———                              |
| 水平同期信号    | TTLレベル(負)  | 同期信号(負)                          |
| 垂直同期信号    | TTLレベル(負)  | 同期信号(負)                          |
| 入力コネクタ    | 角型8ピンコネクタ  | 映像信号用RCAピンジャック<br>音声信号用RCAピンジャック |
| 表示範囲(H×V) | 259mm×175mm  | ———                              |
| 表示時間(H×V) | 44.67μsec×12.508msec                                     | ———                              |
| 水平周波数     | 15.98kHz   | NTSC方式 15.73kHz                  |
| 垂直周波数     | 61.9Hz   | NTSC方式 59.94Hz                   |
| 映像回路      | アンプ形式  | デジタル<br>リニア                      |
|           | 周波数帯域  | 15MHz                            |
| 外部コントロール  | DIN8ピンコネクタ(CH切換え、POWER ON/OFF、音量、COMP/TV/スーパーインポーズモード切換) |                                  |
| 音声出力      | 8cm丸型スピーカー、1.3W  |                                  |
| 電源        | AC100V ±10%(50/60Hz)                                     |                                  |
| 消費電力      | 71W  |                                  |
| 使用条件      | 使用温度 -10°~40℃  |                                  |
| 重量        | 12.5kg   |                                  |
| 外形寸法      | 幅39.0cm、奥行39.4cm、高さ34.3cm                                |                                  |

※製品改良のため仕様の一部を予告なく変更することがあります。

# X1Cハードブロック構成図



# X1Cシステム構成図





# X1Cと他社製品との比較

| 会社名<br>機種名             | シャープ<br>X1C<br>(CZ-801C)                              | シャープ<br>X1<br>(CZ-800C)                               | NEC<br>PC-8001マークII  | 富士通<br>FM-7                              | 日立<br>MB-6892<br>(レベル3マーク5)  | 東芝<br>パソピア7   | 三菱<br>マルチ8   |
|------------------------|---|---|--|--|--|---|--|
| 本体価格                   | ¥119,800  | ¥155,000  | ¥123,000   | ¥126,000                                 | ¥118,000   | ¥119,800  | ¥123,000   |
| 商品構成                   | キーボード一体型  | セパレート型  | キーボード一体型   | 同左                                       | 同左   | 同左  | 同左   |
| 画面構成                   | 80字×25行<br>40字×25行                                    | 80字×25行<br>40字×25行                                    | 80字×25行<br>80字×20行<br>72字×25行<br>72字×20行<br>40字×25行<br>40字×20行<br>36字×25行<br>36字×20行                                 | 80字×25行<br>80字×20行<br>40字×25行<br>40字×20行 | 80字×25行<br>40字×25行   | 80字×25行<br>40字×25行                                    | 80字×25行<br>80字×20行<br>72字×25行<br>72字×20行<br>40字×25行<br>40字×20行<br>36字×25行<br>36字×20行 |
| グラフィック表示<br>解像度        | 640×200ドット1画面<br>320×200ドット2画面<br>(カラー8色)<br>(ドット毎に可) | 640×200ドット1画面<br>320×200ドット2画面<br>(カラー8色)<br>(ドット毎に可) | 320×200ドット2モード<br>(カラー4色)<br>(ドット毎に可)<br>640×200ドット<br>(アトリビュートカラー)<br>(文字単位の色付け)<br>640×200ドット<br>(モノクロ)<br>上記1画面選択 | 640×200ドット1画面<br>(カラー8色)<br>(ドット毎に可)     | 640×200ドット<br>320×200ドット<br>160×100ドット<br>80×100ドット<br>カラー指定は文字<br>単位の4モード | 640×200ドット1画面<br>320×200ドット2画面<br>(カラー8色)<br>(ドット毎に可) | 640×200ドット1画面<br>(カラー8色)<br>(ドット毎に可)   |
| メインCPU                 | Z-80A   | Z-80A   | μPD780C-1  | MBL68B09                                 | 6809   | Z-80A   | Z-80Aコンパチ  |
| RAM                    | メモリー容量  | 122KB   | 80KB   | 112KB                                    | 82KB   | 120KB   | 116KB  |
|                        | メインメモリー   | 64KB  | 64KB   | 64KB                                     | 64KB   | 64KB  | 64KB   |
|                        | グラフィックRAM   | 48KB  | (48KB・オプション)   | 16KB                                     | 48KB   | 12KB  | 48KB   |
|                        | キャラクターゼネレータ   | 6KB   | 6KB  | —  | —  | 6KB(イメージゼネレータ)  | —  |
|                        | テキストRAM   | 4KB   | 4KB  | 共用                                       | 共用   | 共用  | 8KB(アトリビュート)   |
| カセットデータレコーダ            | ○(2700ボア)   | ○(2700ボア)   | 別売(600ボア)  | 同左(1600ボア)                               | 同左(600・1200ボア)   | 同左(1600ボア)  | 同左(600・1200ボア)   |
| サウンド                   | 8オクターブ3和音   | 8オクターブ3和音   | ×  | 8オクターブ3和音                                | ×  | 6オクターブ6和音   | 7オクターブ3和音  |
| テレビコントロール機能            | ○   | ○   | ×  | ×  | ×  | ×   | ×  |
| スーパーインポーズ機能            | ○   | ○   | ×  | ×  | ×  | ×   | ×  |
| パレット機能                 | ○   | ○   | ○  | ○  | ×  | ○   | ○  |
| プライオリティ機能              | ○   | ○   | ×  | ×  | ×  | ○   | ×  |
| 座標変換機能                 | ○   | ○   | ○  | ○  | ×  | ×   | ×  |
| ユーザー定義の<br>キャラクターゼネレータ | ○   | ○   | ×  | ×  | ○  | ×   | ×  |
| マルチ画面                  | ○   | ○   | ×  | ○  | ○  | ○   | ○  |
| 重ね画                    | ○   | ○   | ○  | ○  | ○  | ○   | ○  |
| 一画面上に大小<br>文字を混在       | ○   | ○   | ×  | ×  | ×  | ×   | ×  |
| タイリングペイント              | ○   | ○   | ×  | ×  | ×  | ○   | ×  |
| カレンダー付タイマー機能           | ○   | ○   | ×  | ×  | ×  | ×   | ×  |
| インターフェイス               | プリンタ  | ○   | ○  | ○  | ○  | ○   | ○  |
|                        | ジョイスティック  | ○(2個)   | ○(2個)  | ×  | ×  | ×   | ×  |
|                        | フロッピーディスク   | ×   | ×  | ○  | ×  | ×   | ×  |
|                        | その他<br>(カセット、CRT除く)                                   | ×   | ×  | RS-232C<br>汎用                            | ×  | RS-232C<br>ライトペン                                      | RS-232C<br>ROM/RAMパック  |
| 備考                     | ●カラープロッタプリンタ<br>内蔵可能<br>●電磁メカ式カセット<br>●カレンダー付タイマー機能   | ●電磁メカ式カセット<br>●カレンダー付タイマー機能                           |  | ●簡易言語付                                   | ●簡易言語付<br>(BMCALC)   |   | ●簡易言語付   |

# X1Cと他機種との比較

N社

F社

X1C

- クリーンコンピュータ設計
- メモリー容量 (80KB)
- グラフィックRAM (16KB)
- カラーグラフィック機能
- タイリングポイント
- プライオリティ機能
- マルチ画面
- ユーザー定義のキャラクターゼネレータ
- アトリビュート
- カセットデータレコーダ内蔵
- カラープロッタプリンタ内蔵可
- カレンダー付タイマー機能
- スーパーインポーズ機能
- テレビコントロール
- サウンドゼネレータ
- 上位機種とのソフト互換性
- 漢字処理

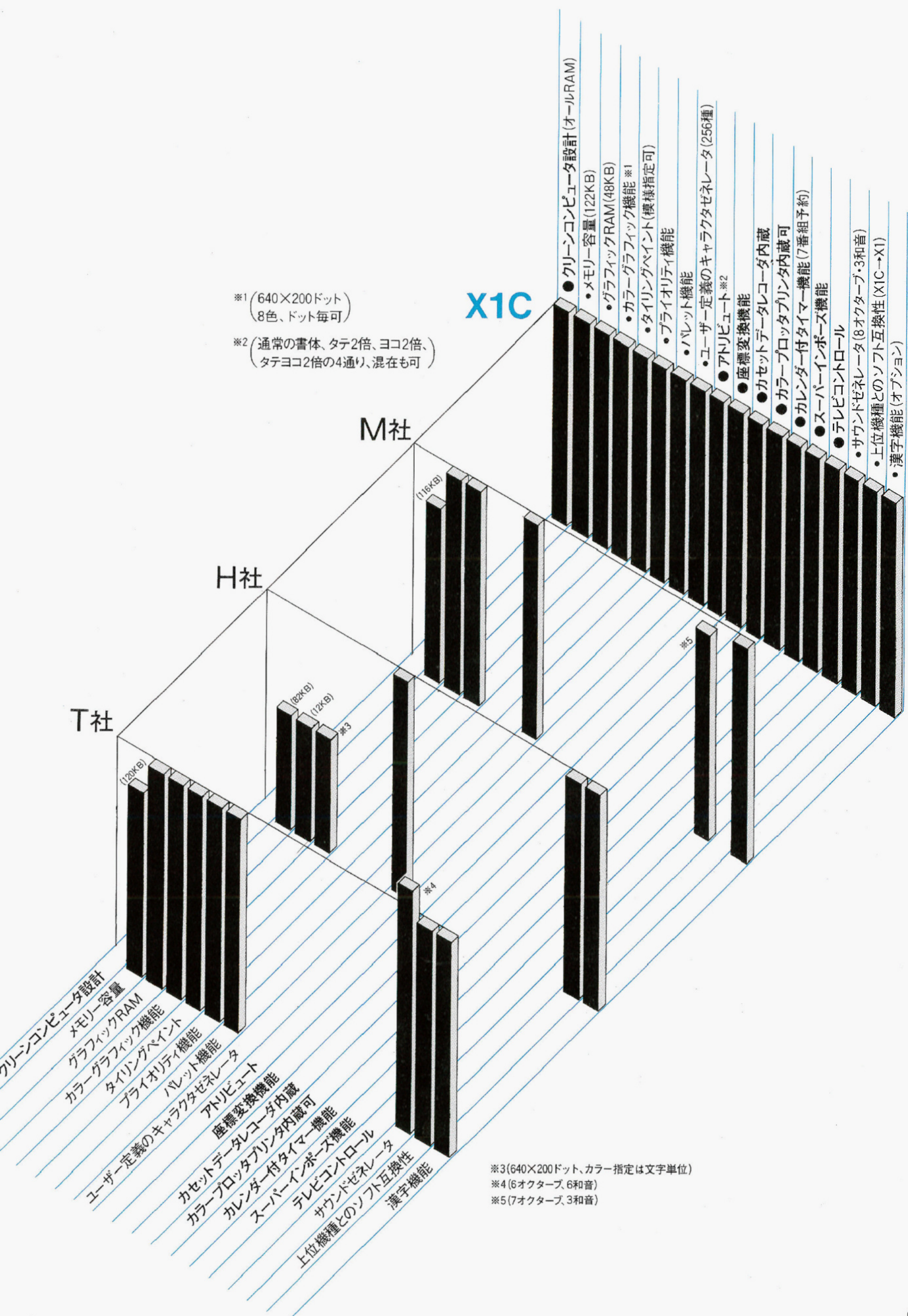
※1 (640×200ドット)  
8色、ドット毎可)

※2 (通常の手体、タテ2倍、ヨコ2倍)  
タテヨコ2倍の4通り、混在も可)

※3 (40字×12行)  
オプション)

- クリーンコンピュータ設計(オールRAM)
- メモリー容量(122KB)
- グラフィックRAM(48KB)
- カラーグラフィック機能 ※1
- タイリングポイント(模様指定可)
- プライオリティ機能
- マルチ画面
- ユーザー定義のキャラクターゼネレータ(256種)
- アトリビュート ※2
- カセットデータレコーダ内蔵
- カラープロッタプリンタ内蔵可
- カレンダー付タイマー機能(7番組予約)
- スーパーインポーズ機能
- テレビコントロール
- サウンドゼネレータ(8オクターブ・3和音)
- 上位機種とのソフト互換性(X1C→X1)
- 漢字処理 ※3

※4 (320×200ドット、4色、ドット毎可)



# X1Dの仕様

## ■ パーソナルコンピュータ (CZ-802C) 仕様

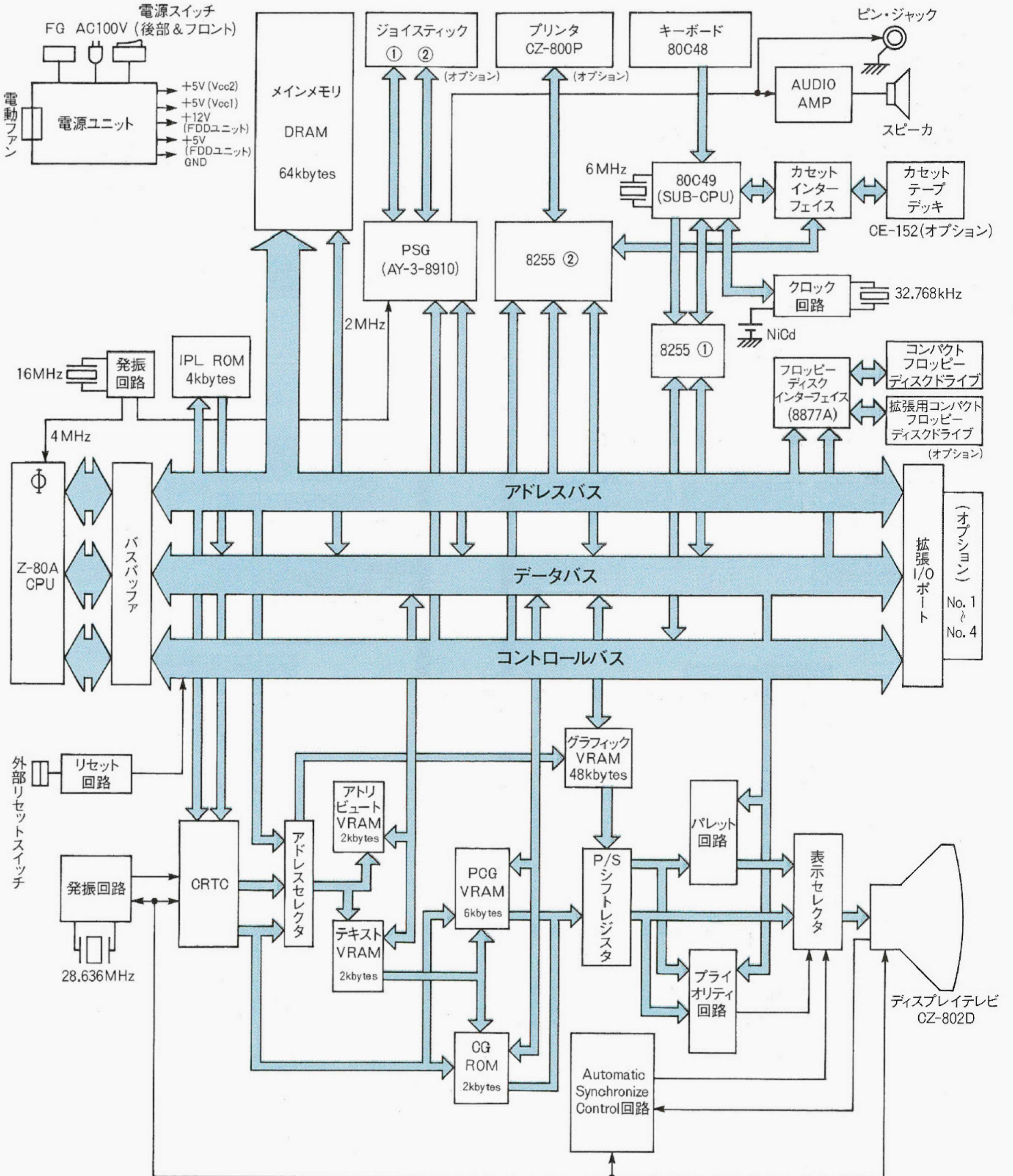
| 項目                 | 仕様   |
|--------------------|--|
| CPU                | Z-80A 4MHz<br>80C48 キースキャン用(キーボード内に内蔵)<br>80C49 テレビコントロール、カセットコントロール用<br>8877A フロッピーコントロール用  |
| ROM                | IPL用ROM 4Kバイト<br>キャラクターゼネレータ用ROM 2Kバイト   |
| RAM                | プログラム用RAM 64Kバイト<br>テキスト用RAM 4Kバイト<br>ユーザー定義キャラクターゼネレータ用RAM 6Kバイト<br>グラフィック用RAM 48Kバイト       |
| 表示能力               | テキスト表示<br>80字×25行、40字×25行(選択可能)<br>反転文字、点滅文字、縦・横・縦横2倍文字可能<br>カラー8色(文字毎に色指定可能)                |
|                    | カラーグラフィック表示<br>640×200ドット 1画面<br>320×200ドット 2画面<br>カラー8色(ドット単位に色指定可能)<br>※右のいずれかの画面を選択可能     |
|                    | 640×200ドット 3画面<br>320×200ドット 6画面<br>カラー8色(1画面単位に色指定可能)                                       |
|                    | 画面合成<br>※右のいずれかの画面を選択可能<br>テキスト画面とグラフィック画面<br>テキスト画面とグラフィック画面とテレビ画面<br>テキスト画面とグラフィック画面とビデオ画面 |
|                    | プライオリティ機能<br>テキスト、グラフィック画面の優先順位をつけられる  |
|                    | バックグラウンドカラー<br>8色指定可能  |
|                    | ビデオ出力<br>R.G.Bセパレート出力方式  |
| コンパクトフロッピーディスクドライブ | 両面倍密度 80トラック<br>フォーマット時 320Kバイト<br>3インチコンパクトフロッピーディスク使用                                      |
| カセットレコーダ出力         | データ転送方式— シャープPWM方式<br>転送速度——— 2700ボ—<br>オーディオ用カセットテープ使用可能                                    |
| サウンド出力             | 8オクターブ、3和音   |
| 音声出力               | 8cm丸型スピーカー 300mW   |
| プリンターインターフェイス      | セントロニクス社仕様に準拠 8ビットパラレル   |
| ジョイスティックインターフェイス   | アタリ社仕様 2個使用可能  |
| 拡張I/Oポート           | 本体内に4ポート収納可能(オプション)  |
| 時計機能               | 内蔵(内蔵ニッカド電池にてバックアップ)   |
| 電源                 | AC 100V ±10% 50/60Hz   |
| 消費電力               | 49W  |
| 使用条件               | 使用温度 10~35℃<br>使用湿度 35~75%   |
| 外形寸法               | 本体 幅39.0cm、奥行33.2cm、高さ10.8cm<br>キーボード幅39.1cm、奥行18.9cm、高さ5.3cm                                |
| 重量                 | 本体 6.2kg(本体のみ)、キーボード 1.35kg  |

## ■ ディスプレイテレビ(CZ-802D)仕様

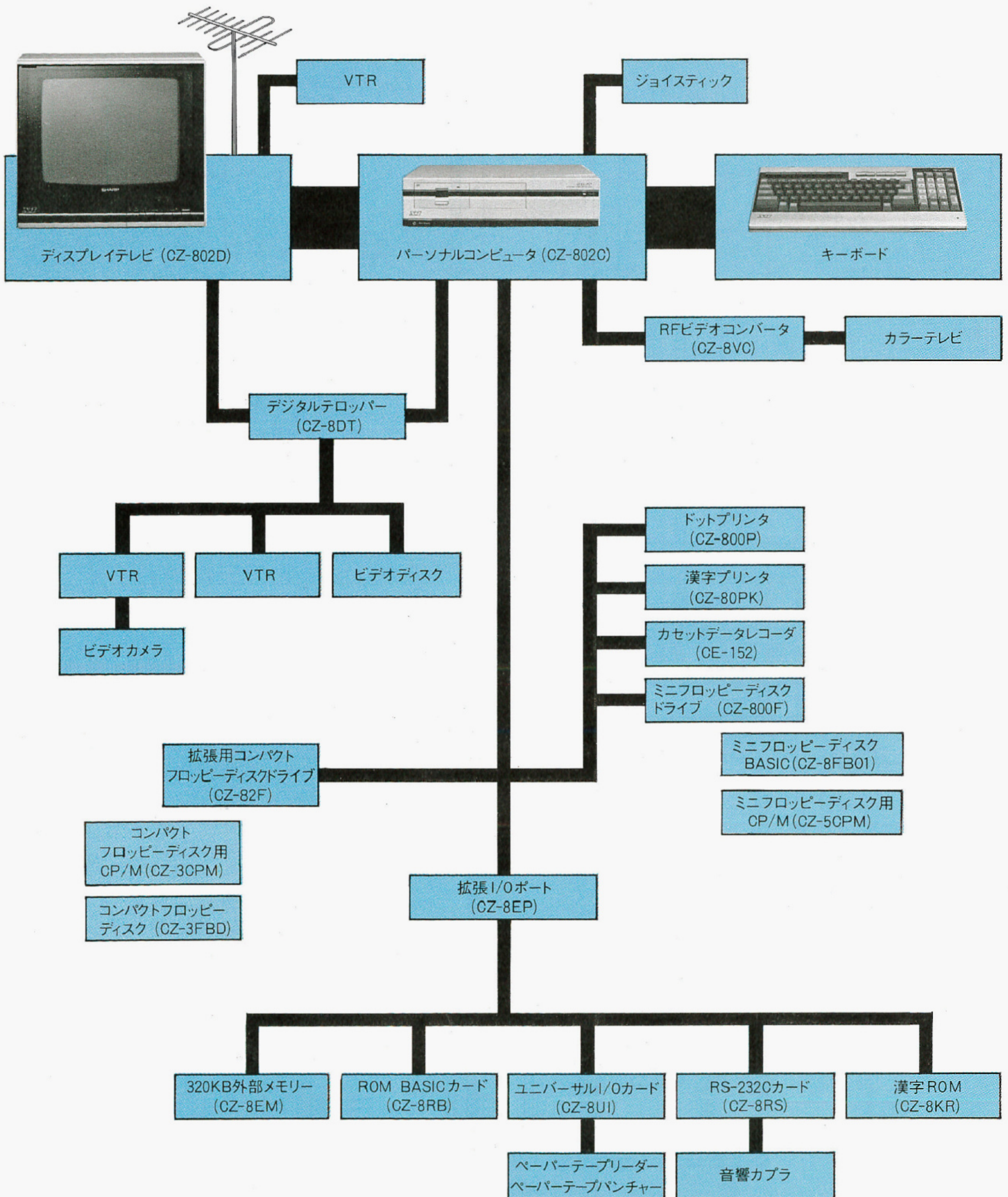
| 項目        | 仕様   |
|-----------|--|
| ブラウン管     | 14型90度偏向ストライプ型中精細度ブラウン管                                  |
| ブラウン管の大きさ | 幅28.1cm、高さ21.1cm、対角線33.5cm                               |
| 入力        | RGB入力<br>コンポジット入力  |
| 入力信号方式    | セパレート方式<br>複合映像信号  |
| データ信号     | TTLレベル(正)  |
| 水平同期信号    | TTLレベル(負)<br>同期信号(負)                                     |
| 垂直同期信号    | TTLレベル(負)<br>同期信号(負)                                     |
| 入力コネクタ    | 角型8ピンコネクタ<br>映像信号用RCAピンジャック<br>音声信号用RCAピンジャック            |
| 表示範囲(H×V) | 259mm×175mm  |
| 表示時間(H×V) | 44.67μsec×12.508msec                                     |
| 水平周波数     | 15.98kHz<br>NTSC方式 15.73kHz                              |
| 垂直周波数     | 61.9Hz<br>NTSC方式 59.94Hz                                 |
| 映像回路      | アンプ形式 デジタル<br>リニア<br>周波数帯域 15MHz<br>3MHz                 |
| 外部コントロール  | DIN8ピンコネクタ(CH切換え、POWER ON/OFF、音量、COMP/TV/スーパーインポーズモード切換) |
| 音声出力      | 8cm丸型スピーカー、1.3W  |
| 電源        | AC100V ±10% (50/60Hz)                                    |
| 消費電力      | 76W  |
| 使用条件      | 使用温度 -10~40℃   |
| 重量        | 12.8kg   |
| 外形寸法      | 幅39.0cm、奥行39.4cm、高さ34.3cm                                |

※製品改良のため仕様の一部を予告なく変更することがあります。

# X1Dハードブロック構成図



# X1Dシステム構成図



# X1Dと他社製品との比較

| 会社名<br>機種名            | シャープ<br>X1D<br>(CZ-802C)  | シャープ<br>X1<br>(CZ-800C)   | NEC<br>PC-8801   | ソニー<br>SMC-70  |       |
|-----------------------|---|---|--|--|-------|
| 本体価格                  | ¥198,000  | ¥155,000  | ¥228,000   | ¥228,000   |       |
| 商品構成                  | セパレート型<br>(CPU/キーボード、フロッピー)   | セパレート型<br>(CPU/キーボード、カセット)  | セパレート型<br>(CPU/キーボード)  | キーボード一体型   |       |
| 画面構成<br>(最大表示)        | 80字×25行   | 80字×25行   | 80字×25行  | 80字×25行  |       |
| グラフィック表示<br>解像度       | 640×200ドット 1画面<br>320×200ドット 2画面<br>(カラー8色、ドット毎に可)<br>640×200ドット 3画面<br>320×200ドット 6画面<br>(カラー8色、1画面単位に可) | 640×200ドット 1画面<br>320×200ドット 2画面<br>(カラー8色、ドット毎に可)<br>640×200ドット 3画面<br>320×200ドット 6画面<br>(カラー8色、1画面単位に可) | 640×200ドット 1画面<br>(カラー8色、ドット毎に可)<br>640×400ドット 1画面<br>640×200ドット 3画面<br>(カラー8色<br>キャラクタ単位に可) | 640×200ドット 4色<br>320×200ドット 16色<br>160×100ドット 4画面<br>(16色)<br>640×400ドット(モノクロ) |       |
| メインCPU                | Z-80A   | Z-80A   | μPD780C-1<br>(Z-80Aコンパチブル)   | Z-80A  |       |
| RAM                   | メモリー容量  | 122KB   | 74KB   | 112KB  | 102KB |
|                       | メインメモリー   | 64KB  | 64KB   | 64KB   | 64KB  |
|                       | グラフィックRAM   | 48KB  | (48KB・オプション)   | 48KB   | 32KB  |
|                       | キャラクタゼネレータ  | 6KB   | 6KB  | —  | 2KB   |
|                       | テキストRAM   | 4KB   | 4KB  | メインメモリーに含む   | 4KB   |
| フロッピーディスクドライブ         | 1基 標準装備   | (カセット標準装備)  | ×  | ×  |       |
| サウンド                  | 8オクターブ・3和音  | 8オクターブ・3和音  | ×  | ×  |       |
| テレビコントロール機能           | ○   | ○   | ×  | ×  |       |
| スーパーインポーズ機能           | ○   | ○   | ×  | △(ビデオディスクとの組合せ)  |       |
| パレット機能                | ○   | ○   | ○  | ×  |       |
| プライオリティ機能             | ○   | ○   | ×  | ×  |       |
| 座標変換機能                | ○   | ○   | ○  | ×  |       |
| ユーザー定義の<br>キャラクタゼネレータ | ○   | ○   | ×  | ×  |       |
| マルチ画面                 | ○   | ○   | ○  | ○  |       |
| 重ね画                   | ○   | ○   | ○  | ○  |       |
| 一画面上に大小文字混在           | ○   | ○   | ×  | ×  |       |
| タイリングペイント             | ○   | ○   | ○  | ×  |       |
| カレンダー付タイマー機能          | ○   | ○   | ×  | ×  |       |
| インターフェイス              | プリンタ  | ○   | ○  | ○  |       |
|                       | ジョイスティック  | ○(2個)   | ○(2個)  | ×  |       |
|                       | フロッピーディスク   | ○   | ×  | ○  |       |
|                       | その他<br>(CRT、カセットI/F除く)  | ×   | ×  | ×  |       |
| 備考                    | ●カレンダー付タイマー<br>機能   | ●カレンダー付タイマー<br>機能   |  | ●16色対応   |       |

# X1Dと他機種との比較

※1 (通常の手体、タテ2倍、ヨコ2倍、  
タテヨコ2倍の4通り、混在も可)

**X1D**

**S社**

**N社**

- クリーンコンピュータ設計
- メモリー容量
- グラフィックRAM
- グラフィック解像度
- タイリングポイント
- プライオリティ機能
- パレット機能
- ユーザー定義のキャラクターゼネレータ
- アトリビュート
- 座標変換機能
- フロッピーディスク及びびインタフェース内蔵
- カレンダー付タイマー機能
- スーパーインポーズ機能
- テレビコントロール
- サウンドゼネレータ
- 下位機種とのソフト互換性

※2 (640×400ドット)

- クリーンコンピュータ設計(オールRAM)
- メモリー容量(122KB)
- グラフィックRAM (48KB)
- グラフィック解像度(640×200ドット)
- タイリングポイント(模様指定可)
- プライオリティ機能
- パレット機能
- ユーザー定義のキャラクターゼネレータ(256種)
- アトリビュート※1
- 座標変換機能
- フロッピーディスク及びびインタフェース内蔵
- カレンダー付タイマー機能(7番組予約)
- スーパーインポーズ機能
- テレビコントロール
- サウンドゼネレータ(8オクターブ・3和音)
- 下位機種とのソフト互換性(X1D→X1)



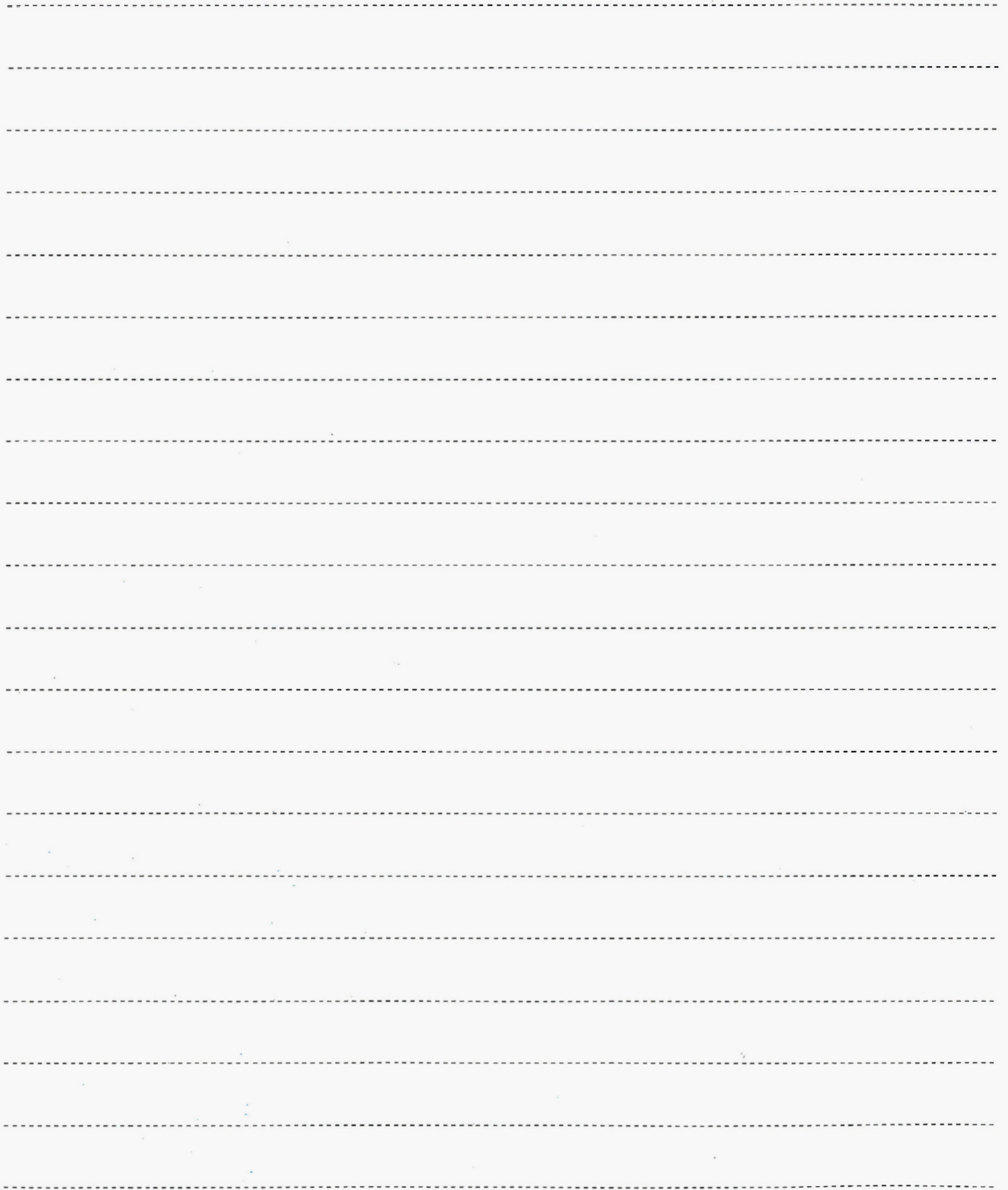
# 周辺機器共用一覧表

| 品名           | 機種名   | 標準価格         | 共用可能機種             |                    |                   |    |
|--------------|---|--------------|--------------------|--------------------|-------------------|----|
|              |   |              | X1C<br>(CZ-801C/D) | X1D<br>(CZ-802C/D) | X1<br>(CZ-800C/D) |    |
| プリンタ         | ドットプリンタ(シルバー/レッド)                           | CZ-800P(S/R) | ¥142,800           | ○                  | ○                 | ○  |
|              | ★漢字プリンタ(シルバー/レッド)                           | CZ-80PK(S/R) | ¥123,800           | ○                  | ○                 | ○  |
|              | ★CZ-801C内蔵用<br>カラープロッタプリンタ(シルバー/レッド)        | CZ-81P(S/R)  | 10月下旬<br>発売予定      | ○                  | —                 | —  |
| ディスク<br>ユニット | ミニフロッピーディスクドライブ                             | CZ-800F      | ¥198,000           | ○                  | ○                 | ○  |
|              | ミニフロッピーディスクインターフェイス                         | CZ-8FA       | ¥ 24,000           | ○                  | 内蔵                | ○  |
|              | ★ミニフロッピーディスクドライブ<br>(シルバー/レッド)              | CZ-801F(S/R) | ¥198,000           | ○                  | ○                 | ○  |
|              | ★CZ-802C内蔵用コンパクトフロッピー<br>ディスクドライブ(シルバー/レッド) | CZ-82F(S/R)  | ¥ 59,800           | —                  | ○                 | —  |
| ディスク         | ミニフロッピー DISK BASIC                          | CZ-8FB01     | ¥ 6,800            | ○                  | ○                 | ○  |
|              | ★ミニフロッピーディスク用CP/M                           | CZ-5CPM      | 同時発売               | ○                  | ○                 | ○  |
|              | ★コンパクトフロッピーディスク用CP/M                        | CZ-3CPM      | 同時発売               | —                  | ○                 | —  |
|              | ★コンパクトフロッピーディスク                             | CZ-3FBD      | ¥ 1,300            | —                  | ○                 | —  |
| 拡張装置         | 拡張I/Oポート                                    | CZ-8EP       | ¥ 11,800           | —                  | ○                 | ○  |
|              | ★CZ-801C用<br>拡張I/Oボックス(シルバー/レッド)            | CZ-81EB(S/R) | 同時発売               | ○                  | —                 | —  |
| 基板           | グラフィックRAM                                   | CZ-8GR       | ¥ 32,000           | 内蔵                 | 内蔵                | ○  |
|              | 漢字ROM                                       | CZ-8KR       | ¥ 38,000           | ○                  | ○                 | ○  |
|              | ROM BASIC カード                               | CZ-8RB       | ¥ 19,800           | ○                  | ○                 | ○  |
|              | 320KB外部メモリー                                 | CZ-8EM       | ¥ 88,000           | ○                  | ○                 | ○  |
|              | ユニバーサルI/Oカード                                | CZ-8UI       | ¥ 14,800           | ○                  | ○                 | ○  |
|              | ★RS-232Cカード                                 | CZ-8RS       | ¥ 29,800           | ○                  | ○                 | ○  |
| テレビ台         | ★チルトスタンド(シルバー/レッド)                          | CZ-81T(S/R)  | ¥ 8,500            | ○                  | ○                 | —  |
|              | ★システムスタンド                                   | CZ-81SA      | 10月下旬発売<br>¥5,300  | ○                  | ○                 | ○  |
| ラック          | システムラック1(シルバー/木目)                           | CZ-8SR1(S/W) | ¥ 29,800           | —                  | ○                 | ○  |
|              | システムラック2(シルバー/木目)                           | CZ-8SR2(S/W) | ¥ 29,800           | —                  | ○                 | ○  |
| その他          | デジタルテロップ                                    | CZ-8DT       | ¥ 89,800           | ○                  | ○                 | ○  |
|              | RFビデオコンバータ                                  | CZ-8VC       | ¥ 15,800           | ○                  | ○                 | ○  |
|              | カセットデータレコーダ                                 | CE-152       | ¥ 19,800           | 内蔵                 | ○                 | 内蔵 |

(★:新製品)

# MEMO

A series of horizontal dashed lines for writing.



# シャープ株式会社

電子機器事業本部 テレビ事業部

〒329-21 栃木県矢板市早川町174番地 電話 02874(3)1131(大代表)